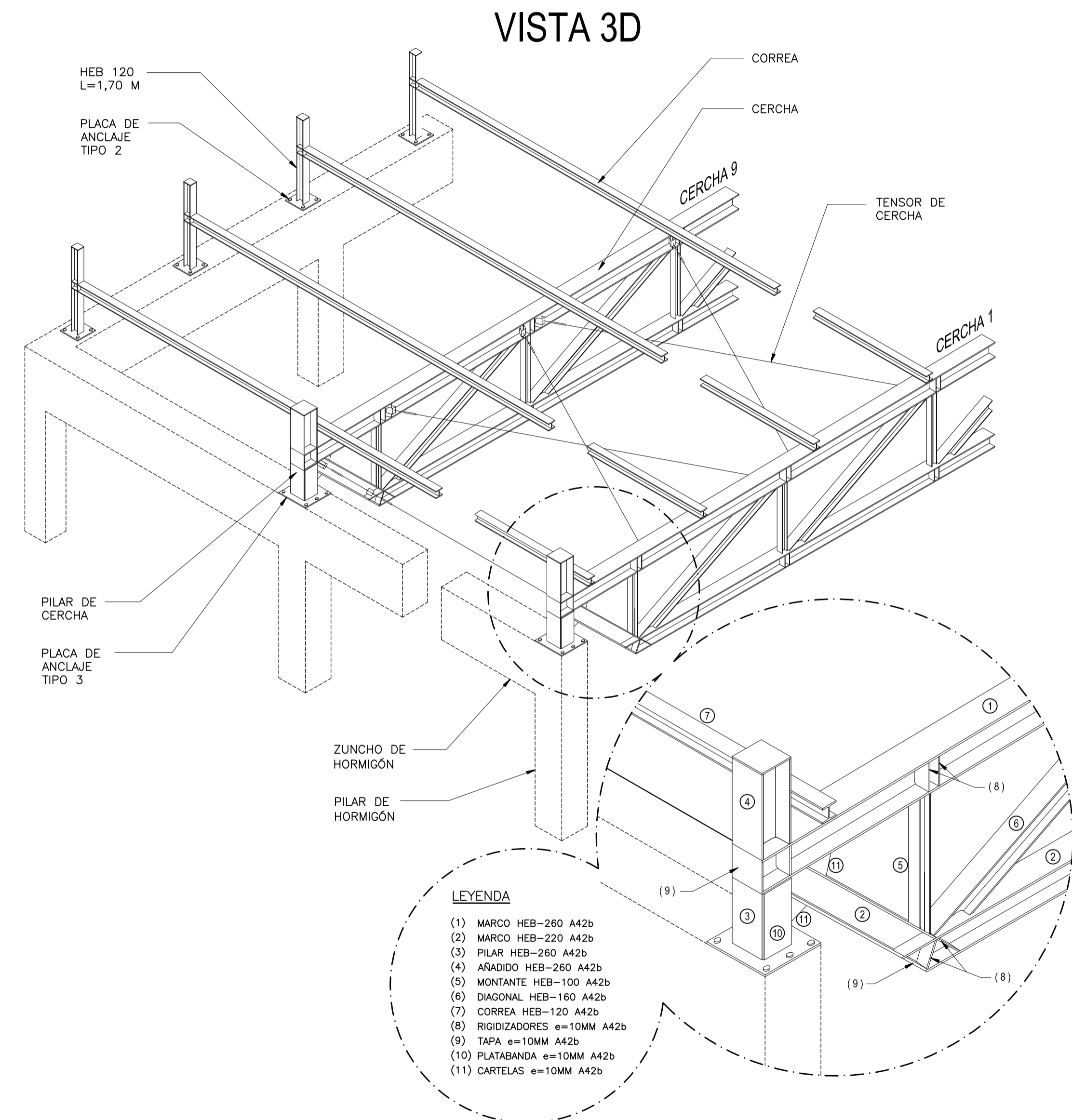
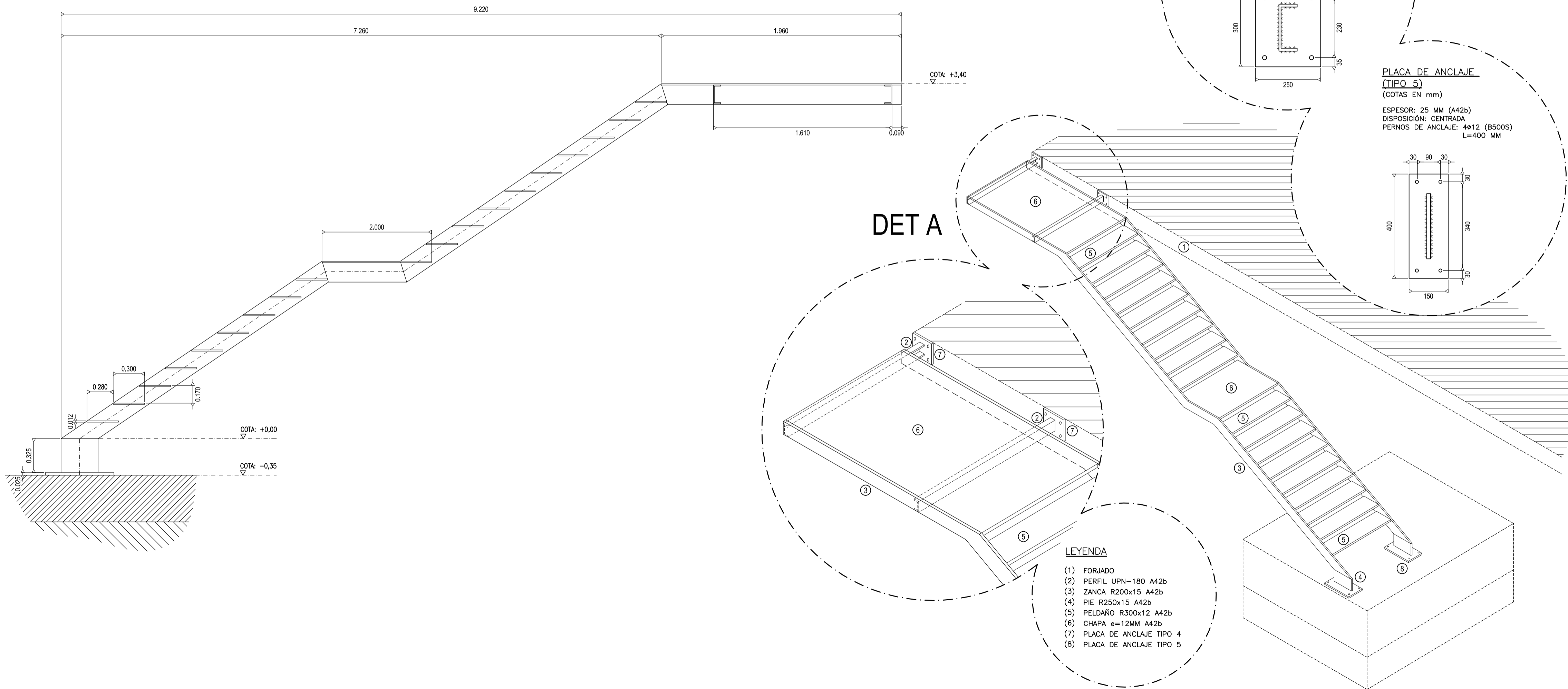


DET A
escala 1/25



CARACTERÍSTICAS Y ESPECIFICACIONES < EA-95 >					
ELEMENTO	LOCALIZACIÓN	TIPO	DESIGNACIÓN (ART. 3.1.7)	LÍMITE ELÁSTICO (kg/cm ²)	UNIONES ENTRE ELEMENTOS
ACERO LAMINADO	TODA LA OBRA	PERFILES	A42b	2600	POR SOLDADURA Y MEDIANTE PERNOS DE ANCLAJE
		CHAPAS	A42b	2600	

CARACTERÍSTICAS Y ESPECIFICACIONES < EHE >					
ELEMENTO	LOCALIZACIÓN	DESIGNACIÓN (ART. 31.2/39.2)	MINORACIÓN DE MATERIALES PARA ESTADOS LÍMITE ÚLTIMOS (ART. 15.3)		NIVEL DE CONTROL
			ψ _c	ψ _s	
HORMIGÓN	SOLERAS Y OTROS ELEMENTOS DE HORMIGÓN EN MASA	HM-20/B/40/I	1.5/1.3	-	ESTADÍSTICO
	CIMENTACIÓN	HA-25/B/20/IIa	1.5/1.3	-	ESTADÍSTICO
	FORJADOS, VIGAS, PILARES, MUROS Y LOSAS	HA-25/B/20/I	1.5/1.3	-	ESTADÍSTICO
ACERO DE ARMAR	CIMENTACIÓN, FORJADOS, VIGAS, PILARES, MUROS Y LOSAS	B-500-S	-	1.15/1.0	NORMAL
	MALLAS ELECTROSOLDADAS	B-500-T	-	1.15/1.0	NORMAL

NIVEL DE CONTROL DE LA EJECUCIÓN						
NIVEL DE CONTROL	MAYORACIÓN DE ACCIONES DE EFECTO DESFAVORABLE (ART. 95.5)				TIPO DE ACCIÓN (TODAS ELAS DE EFECTO DESFAVORABLE):	
	ψ _G	ψ _P	ψ _{G*}	ψ _Q	ψ _G = PERMANENTE	ψ _P = PRETENSADO
NORMAL	1.50	1.00	1.60	1.60	ψ _{G*} = PERMANENTE DE VALOR NO CONSTANTE	ψ _Q = VARIABLE

NOTA: PARA LAS ACCIONES DE EFECTO FAVORABLE SE ADOPTA UN COEFICIENTE DE PONDERACIÓN IGUAL A LA UNIDAD.

ESPECIFICACIONES PARA HORMIGÓN						
DESIGNACIÓN (ART. 31.2/39.2)	ÁRIDO A EMPLEAR		CEMENTO (ART. 2-RC97)	CONSISTENCIA - CONO ABRAMS - (UNE 83313:90)	RESISTENCIA CARACTERÍSTICA (N/mm ²)	
	TPO	TAMAÑO MÁX.			A LOS 7 DÍAS	A LOS 28 DÍAS
HM-20/B/40/I	RODADO	40 mm.	CEM II/A	6<Asiento<9 (cm)	13.3	20
HA-25/B/20/IIa	RODADO	20 mm.	CEM II/A	6<Asiento<9 (cm)	16.5	25
HA-25/B/20/I	RODADO	20 mm.	CEM II/A	6<Asiento<9 (cm)	16.5	25

ESPECIFICACIONES PARA ACERO DE ARMAR					
DESIGNACIÓN (ART. 31.2/39.2)	CLASE	LÍMITE ELÁSTICO f _y (N/mm ²)	CARGA DE ROTURA f _s (N/mm ²)	ALARGAMIENTO DE ROTURA (EN %)	RELACIÓN f _s /f _y EN ENSAYO (MIN. ADMISIBLE)
B-500-S	SOLDABLE	500	550	12	1.05
B-500-T	-	500	550	8	1.03

NIVEL DE DUCTILIDAD SEGUN NCSE-02: BAJA (μ=2)

DETALLES

SUSTITUIR CARTELA